

メディカル機器シリーズ

# 薬用保冷库



業務用冷蔵庫のトップメーカーの実績と信頼から誕生

- 信頼性の高いマイコン制御方式の採用で適切な環境を作ります。
- 大容量で多目的に使えます。
- 50年以上にわたり温度のコントロール技術を培った弊社の高性能技術で高品質管理を実現いたします。

温度2℃~23℃

### マイコン制御温度管理

庫内温度はデジタル表示です。万一の時、異常表示・ブザー報知など警報機能も充実しています。



### 棚網の可変

棚受けを調整することにより設置棚の位置が移動できるので、理想的な高さに調節できます。(約1cm間隔で調節可能)

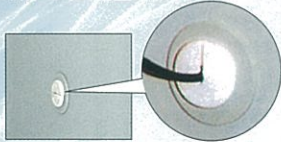
### サービスコンセント

製品左側面にサービスコンセントを用意しております。(適用コンセント5A125V)



### 機能的な測定孔

両サイドに測定孔装備でユーザーフレンドリー仕様。センサー線等を挿入する際に、冷気もれを防ぎかつ衛生的です。



### 持ちやすいハンドル

ゆるやかな曲線をデザインしたハンドル部は安全性も高く、にぎりやすいために開閉が容易です。



### フィルター清浄不要

### ドレン排水処理不要

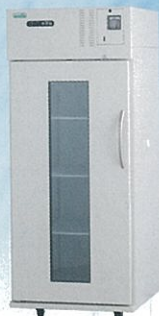
### キャスター付

### 遮光フィルム仕様 (オプション)

紫外線を含めた外部からの光を遮光します。半透明仕様もあります。冷暗所保存薬品用として使用できます。

### サーモレコーダー (オプション)

保冷温度状態の履歴を自動記録できます。  
※記録紙1年分(12コ)付属  
標準価格:55,000円



### FMS-650L

有効内容積 **635L**

外形寸法 W770×D795(816)×H1,905mm  
内形寸法 W670×D645×H1,470mm  
標準価格 **700,000円**

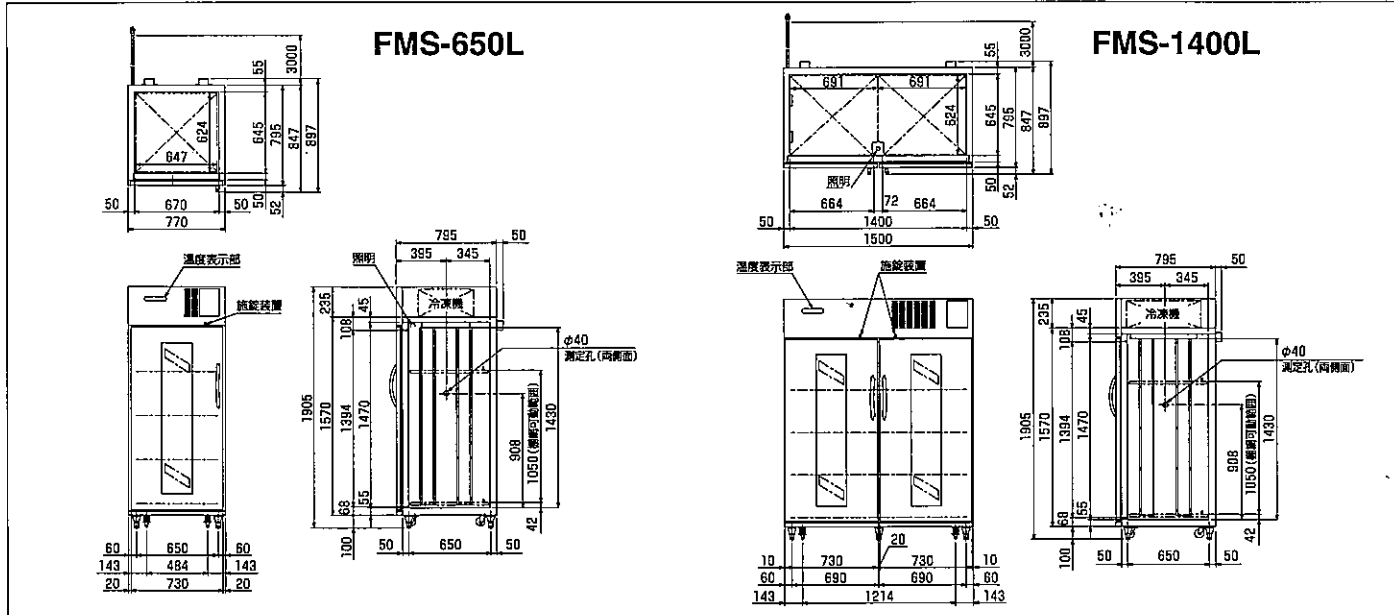


### FMS-1400L

有効内容積 **1355L**

外形寸法 W1,500×D795(816)×H1,905mm  
内形寸法 W1,400×D645×H1,470mm  
標準価格 **910,000円**

※写真は2機種共にサーモレコーダー(オプション)付きです。



機種名	FMS-650L	FMS-1400L			
寸法	外形(mm)(幅×奥行×高さ)	770×795(816)×1905	1500×795(816)×1905		
	内形(mm)(幅×奥行×高さ)	670×645×1470	1400×645×1470		
	有効内容積(ℓ)	635	1355		
	製品質量(kg)	126	206		
材質	外装	ポリエステル樹脂粉末塗装			
	内装	ポリエステル樹脂粉末塗装			
断熱材	表面	ポリエステル樹脂粉末塗装	裏面:ポリエステル樹脂粉末塗装		
	裏面	ポリエステル樹脂粉末塗装	裏面:ポリエステル樹脂粉末塗装		
温度調節範囲		2~23℃			
冷却装置	圧縮機公称出力	300W			
	冷媒制御方式	キャピラリーチューブ			
	凝縮器	ワイヤチューブ強制空冷式	フィンチューブ強制空冷式		
	冷却器	フィンチューブ冷気強制循環式			
	冷媒	R-404A 130g	R-404A 190g		
	霜取り方式	マイコン制御	サイクルデフロスト		
電源	適用ブレーカー容量	単相100V 15A 50/60Hz			
	適用コンセント形式	接地付き 2極 15A 125V			
電気特性	冷却時 (50/60Hz)	通常	運転電流(A)	4.2/4.2	5.1/5.1
		通常	始動電流(A)	22.2/22.5	26.3/26.3
		通常	消費電力(W)	410/450	425/465
		通常	力率(%)	79/85	83/91
	加温時 (50/60Hz)	最大	運転電流(A)	6.5/6.5	8.4/8.4
		最大	消費電力(W)	590/630	775/815
		最大	運転電流(A)	2.0/2.0	4.2/4.2
		最大	消費電力(W)	220/220	445/445
使用周囲温度	-5~35℃		-5~35℃		
放熱量	435/475W		470/510W		
照明	紫外線防止蛍光灯 15W		紫外線防止蛍光灯 40W		
脚・調節範囲	100~110mm(キャスター付)		100~110mm(キャスター付)		
付属品	棚網4枚、鍵		棚網8枚、鍵		
オプション	自記温度記録計、遮光フィルム仕様		自記温度記録計、遮光フィルム仕様		

全国251カ所。信頼のサービスネットワーク  
 フクシマでは、製品を安心してお使いいただくため、日本全国251カ所で  
 アフターケアが実施できるサービス体制を確立しています。

### メンテナンス制度

お使いいただく機器の日頃のお手入れ、保守管理は非常に大切です。  
 フクシマでは、保証期間後も定期点検を実施するメンテナンス制度  
 を用意しております。

**集中管理 トリプルS SSSマスター**

- 複数機器の温湿度等の集中管理を実現。
- 計測データはすべて自動で記録・保管。
- 異常発生時には、E-mailやFAXなどにてすぐに通報。
- ユーザー管理、電子署名、監査証跡などにより、電子データの信頼性を確保。(FDA 21CFR Part.11準拠)

**電源コンセント形状**  
 ●接地形2極15A125V

**バリデーションサービス**

別定 点 お客様のご要望により、別途打合  
 料 金 お客様のご要望により、別途見積



## 富士フィルム 和光純薬株式会社

本社 〒540-8605 大阪市中央区道修町三丁目1番2号  
 TEL: 06-6203-2759 (機器システム部)  
 東京本店 〒103-0023 東京都中央区日本橋本町二丁目4番1号  
 TEL: 03-3270-8124 (機器システム部)

- 九州営業所 TEL: 092-622-1005 (代)
- 中国営業所 TEL: 082-569-8095 (代)
- 東海営業所 TEL: 052-772-0788 (代)
- 筑波営業所 TEL: 029-858-2278 (代)
- 東北営業所 TEL: 022-222-3072 (代)
- 北海道営業所 TEL: 011-271-0285 (代)
- 横浜営業所 TEL: 045-225-8041 (代)